

ЗАО «РосЭкология»

Российская Федерация, 119526

г. Москва, Ленинский проспект д. 146, 6 этаж.

Телефон: +7 (495) 225-52-20, +7 (495) 755-38-37

г. Сочи, ул. Гагарина д. 63

Телефон: +7 (862) 237-36-56, +7 (988) 236-30-86

Skype: ROSECOLOGY

www.RosEcology.ru

E-mail: 2255220@mail.ru

**CJSC «RosEkologiya»**

The Russian Federation, 119526

Moscow, Leninsky Prospekt, 146, 6th floor.

Phone: +7 (495) 225-52-20, +7 (495) 785-03-88

Sochi, Gagarin street, 63

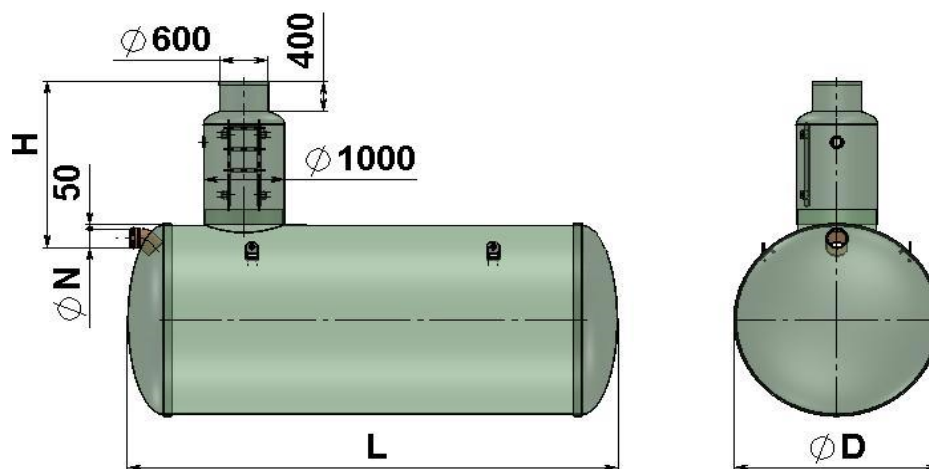
Phone: +7 (862) 237-36-56, +7 (988) 236-30-86

Skype: ROSECOLOGY

www.RosEcology.ru E-mail: 2255220@mail.ru

зao «РосЭкология» - системы очистки и перекачки сточных вод торговая марка ЭКОРОС**Опросный лист на проектирование и изготовление накопительной емкости, пожарного резервуара, топливной емкости.**

Заказчик:	
Адрес объекта:	
Контактное лицо:	
Телефон/Факс/Е-mail:	



№	Вопрос	Ед. изм.	Ответ
1	Объем емкости	м.куб.	
2	Предполагаемый диаметр емкости, D	мм	
3	Вертикальная или горизонтальная емкость		
4	Установка емкости: наземная, подземная, в помещении, автомобиль		
5	Тип или химический состав жидкости		
6	Максимальная температура жидкости	° C	
7	Возможное максимальное внутреннее давление	кг/см ²	
8	Глубина залегания подводящей трубы для подземной установки, h	мм	
9	Диаметр входящей трубы, D вх	мм	
10	Тип грунта:		
	- грунт плотностью не более 2100 кг/м ² (супесь, суглинок) с возможностью разделки стенок котлована под углом 45° и замещения грунта строительным песком		
	- грунт плотностью свыше более 2100кг/м ² (глина) без возможности разделки стенок котлована под углом 45°		
	- нестабильный грунт с необходимостью применения специальных мер по укреплению стенок котлована		

Специальные требования:

* Окончательное значение устанавливает производитель

Дата « _____ » 20__ г.

Подпись клиента _____